



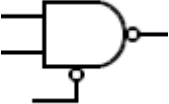






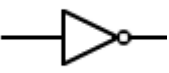





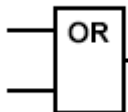
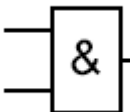
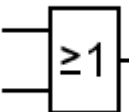

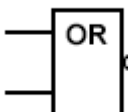
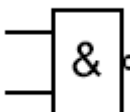
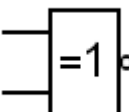
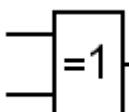
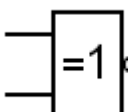
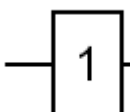
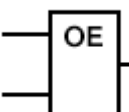
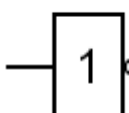
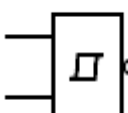


# Símbolos de Puertas Lógicas (Sistema ANSI) [\[ Ir al sitio Web \]](#)

 <p>Puerta lógica Compuerta lógica AND</p>	 <p>Puerta lógica Compuerta lógica OR</p>	 <p>Puerta lógica Compuerta lógica NAND</p>	 <p>Puerta lógica Compuerta lógica NOR</p>
 <p>Puerta lógica NAND triestado</p>	 <p>Puerta lógica OR exclusiva XOR</p>	 <p>Puerta lógica que hace las funciones de AND y NAND</p>	 <p>Puerta lógica NOR exclusiva XNOR</p>
 <p>Puerta lógica que hace las funciones de OR y NOR</p>	 <p>Equivalente a NOR exclusiva XNOR</p>	 <p>Buffer lógico</p>	 <p>Inversor lógico NOT</p>
 <p>Buffer triestado</p>	 <p>Buffer negado</p>	 <p>Diferencial</p>	 <p>Driver lógico</p>

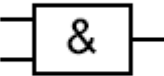
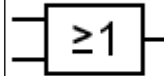
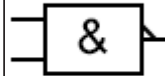
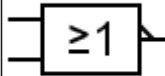
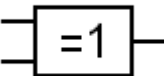

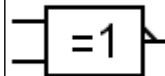

Todos los Símbolos Eléctricos y Electrónicos en <https://www.simbologia-electronica.com>

## Símbolos de Puertas Lógicas (Sistema Británico - BS 3939) [ [Ir al sitio Web](#) ]

 <p>Puerta lógica AND</p>	 <p>Puerta lógica OR</p>	 <p>Puerta lógica AND</p>	 <p>Puerta lógica OR</p>
 <p>Puerta lógica NAND</p>	 <p>Puerta lógica NOR</p>	 <p>Puerta lógica NAND</p>	 <p>Puerta lógica NOR</p>
 <p>Puerta OR exclusiva XOR</p>	 <p>Puerta NOR exclusiva XNOR</p>	 <p>Buffer lógico</p>	 <p>Puerta OR exclusiva XOR</p>
 <p>Inversor lógico NOT</p>	 <p>Inversor Schmitt</p>		

Todos los Símbolos Eléctricos y Electrónicos en <https://www.simbologia-electronica.com>

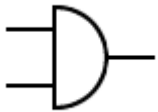
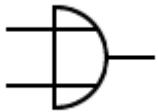
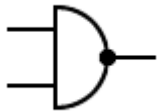
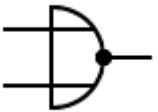
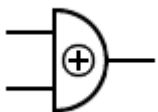
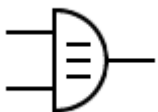
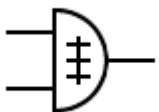
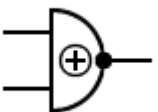

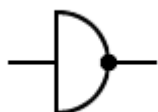
## Símbolos de Puertas Lógicas (Sistema IEC) [ [Ir al sitio Web](#) ]

 <p>Puerta lógica AND</p>	 <p>Puerta lógica OR</p>	 <p>Puerta lógica NAND</p>	 <p>Puerta lógica NOR</p>
 <p>Puerta OR exclusiva XOR</p>	 <p>Buffer lógico</p>	 <p>Puerta NOR exclusiva XNOR</p>	 <p>Inversor lógico NOT</p>

Todos los Símbolos Eléctricos y Electrónicos en <https://www.simbologia-electronica.com>

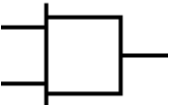

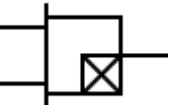


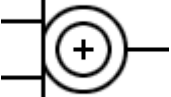
## Símbolos de Puertas Lógicas (Sistema DIN) [ [Ir al sitio Web](#) ]

4/6

 <p>Puerta lógica AND</p>	 <p>Puerta lógica OR</p>	 <p>Puerta lógica NAND</p>	 <p>Puerta lógica NOR</p>
 <p>Puerta lógica XOR</p>	 <p>Puerta lógica XNOR</p>	 <p>Puerta lógica XOR</p>	 <p>Puerta lógica XNOR</p>
 <p>Buffer lógico</p>	 <p>Inversor lógico NOT</p>		

Todos los Símbolos Eléctricos y Electrónicos en <https://www.simbologia-electronica.com>

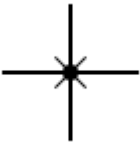
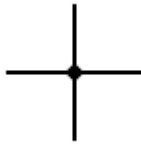
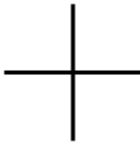
## Símbolos de Puertas Lógicas (Sistema NEMA) [\[ Ir al sitio Web \]](#)

 <p>Puerta lógica AND</p>	 <p>Puerta lógica OR</p>	 <p>Puerta lógica NAND</p>	 <p>Puerta lógica NOR</p>
 <p>Inversor lógico NOT</p>	 <p>Puerta lógica OR exclusiva XOR</p>		

Todos los Símbolos Eléctricos y Electrónicos en <https://www.simbologia-electronica.com>

## Símbolos de Convenciones de Programación [ [Ir al sitio Web](#) ]

6/6

	Conexión programable intacta		Conexión fija		Sin conexión
---	---------------------------------	---	---------------	---	--------------

Todos los Símbolos Eléctricos y Electrónicos en <https://www.simbologia-electronica.com>