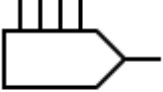


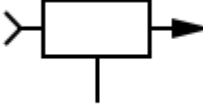
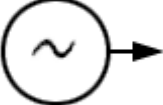


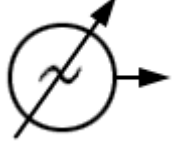

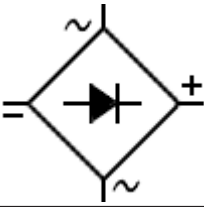
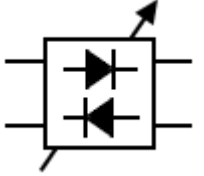
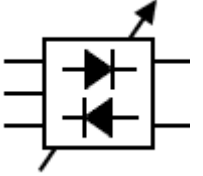
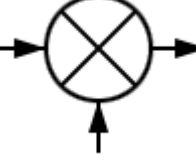
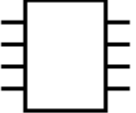


# Símbolos de Circuitos Electrónicos, Bloques, Etapas... [ [Ir al sitio Web](#) ]

 <p>DAC Convertidor de digital a analógico</p>	 <p>DAC Convertidor de digital a analógico</p>	 <p>ADC Convertidor de analógico a digital</p>	 <p>Dimmer Regulador de voltaje</p>
 <p>Oscilador</p>	 <p>Oscilador piezoeléctrico</p>	 <p>Oscilador de tensión</p>	 <p>Oscilador variable</p>
 <p>Puente de Graetz Puente rectificador de doble onda con 4 diodos</p>	 <p>Puente de Graetz Puente rectificador de doble onda con 4 diodos</p>	 <p>Rectificador ajustable monofásico</p>	 <p>Rectificador ajustable trifásico</p>
 <p>Etapa mezcladora</p>	 <p>Chip / IC Circuito integrado</p>		

Todos los Símbolos Eléctricos y Electrónicos en <https://www.simbologia-electronica.com>